

# MEDİKAL GAZ SANTRALİ

## ÜRÜN ÖZELLİKLERİ

### Açıklama

ÜZÜMCÜ Tüplü medikal gaz tesisatında, medikal gaz temininin sürekliliği tamamen garanti altına alınır. Sistem, biri yedek olmak üzere iki bölümden oluşur. Basınç değeri belirli bir sınıra altına düştüğünde, ikinci sistem otomatik olarak devreye girer ve böylece kesintisiz gaz temini sağlanır. Bu sayede, medikal gazın sürekli ve güvenli bir şekilde hastane veya klinik içindeki tüm birimlere iletilmesi mümkün olur.

Santral içerisinde, her biri 150 m<sup>3</sup>/saat kapasiteli 2 adet yüksek basınç regülatörü bulunur. Bu regülatörler, gazın doğru basınçta ve stabil bir şekilde iletilmesini sağlar. Ayrıca, tüp değiştirme sırasında ya da bir tüpten diğer tüpe gaz geçişi olmasını engellemek amacıyla kollektörler, çekvalfler ile donatılmıştır. Bu özellik, sistemde herhangi bir gaz kaybı yaşanmasını engeller.

Çalışan tüplerden gelen basınç düştüğünde, kontrol paneli bu gruptan gaz almayı keserek diğer grubu otomatik olarak devreye sokar. Bu sayede, gazın kesilmesi durumunda dahi sistemin düzgün bir şekilde çalışmaya devam etmesi sağlanır.

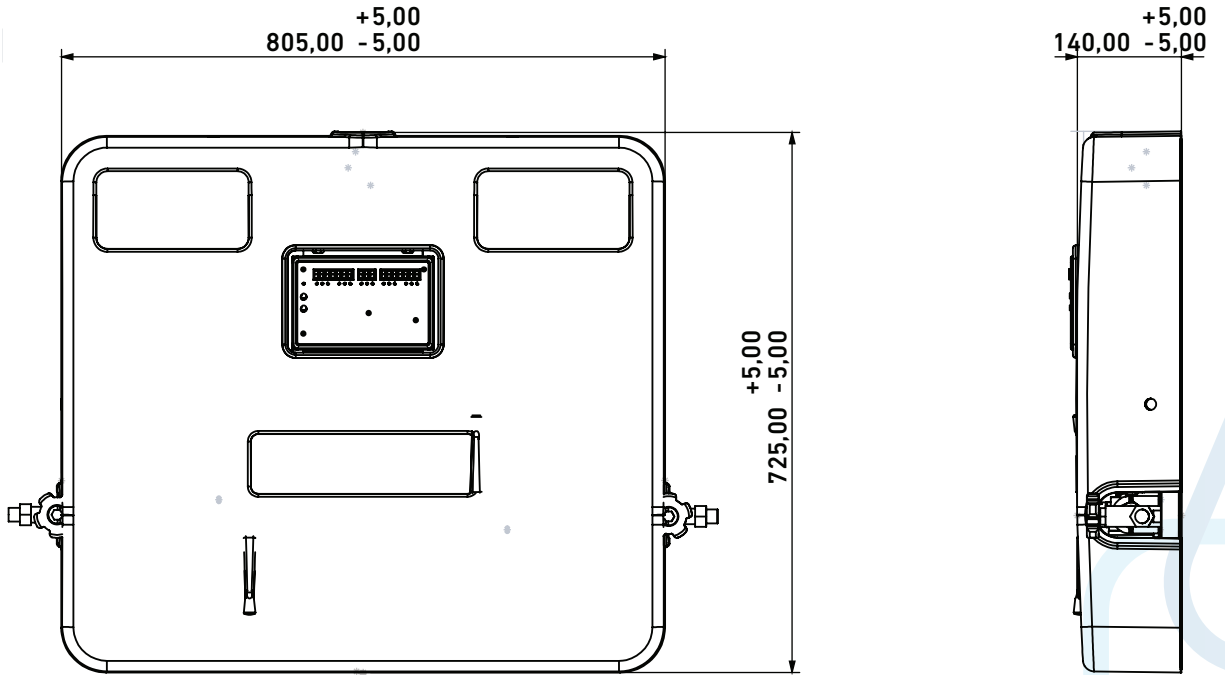
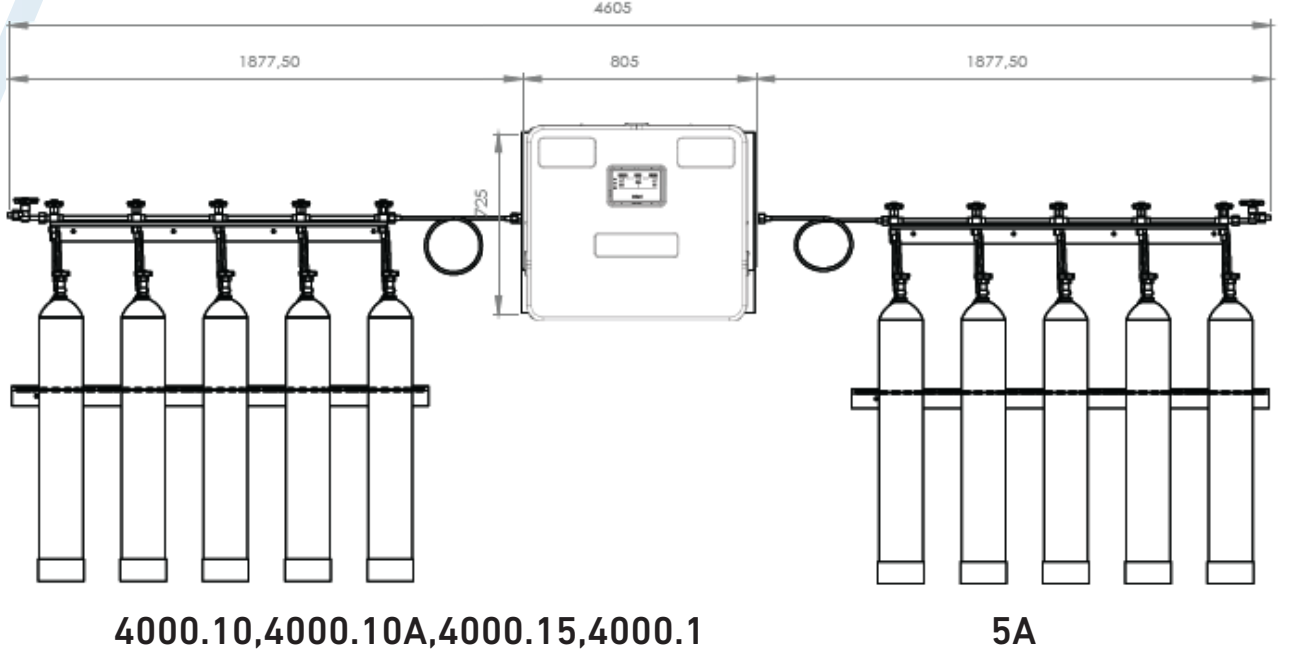
Otomatik geçiş, Change-Over aracılığıyla yapılır. Solenoid valflerin sağladığı avantajlardan biri, elektrik kesilmeleri durumunda bile hastane tesisatındaki gaz akışında herhangi bir kesilme yaşanmasını engellemesidir. Böylece, gaz temini sürekli ve güvenli bir şekilde sağlanır. Bu sistem, medikal gazların en yüksek güvenlik ve verimlilikle kullanılmasını sağlar.



## O<sub>2</sub>, N<sub>2</sub>O VE CO<sub>2</sub> SANTRALI

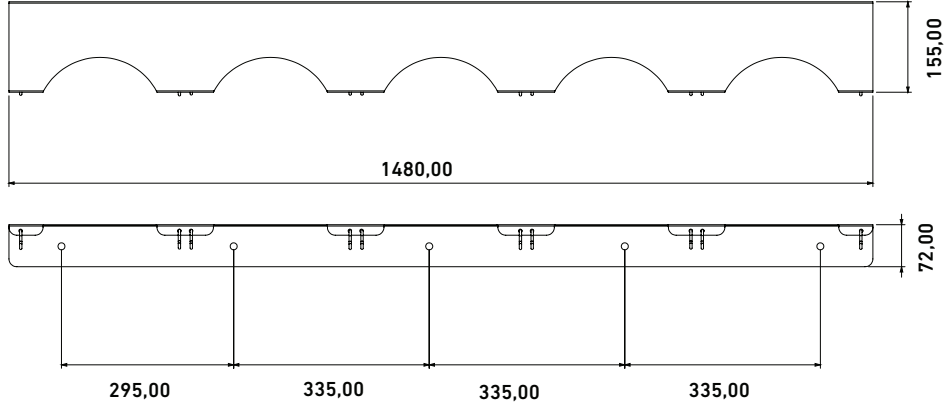
Oksijen Santrali	Model	MOS-4M	MOS-6	MOS-10	MOS-11	MOS-16	MOS-20	MOS-30	MOS-40	MT0-2
	Sipariş Kodu	66.1078	66.1064	66.1065	66.1338	66.1066	66.1067	66.1068	66.1069	66.1062
Azotprotoksit Santrali	Model	MAS-4M	MAS-6	MAS-10	MAS-11	MAS-16	MAS-20	MAS-30	MAS-40	MTA-2
	Sipariş Kodu	66.1081	66.1071	66.1072	66.1073	66.1341	66.1074	66.1342	66.1075	66.1578
Yüksek Basınç. Düş. 100m <sup>3</sup> /h	-	-	-	1 ad.	1 ad.	1 ad.	1 ad.	1 ad.	1 ad.	-
Yüksek Basınç Düş. 35m <sup>3</sup> /h	1 ad.	1 ad.	1 ad.	-	-	-	-	-	-	1 ad.
Tüp Koruyucu Zincir, İkili	2 ad.	-	-	-	-	-	-	-	-	-
Tüp Koruyucu Zincir, Üçlü	-	2 ad.	-	-	-	-	-	-	-	-
Tüp Koruyucu Zincir, Dörtlü	-	-	-	-	-	4 ad.	-	-	-	-
Tüp Koruyucu Zincir, Beşli	-	-	2 ad.	2 ad.	-	4 ad.	6 ad.	8 ad.	-	-
Tij Bağlantı Borusu	4 ad.	6 ad.	10 ad.	10 ad.	16 ad.	20 ad.	30 ad.	40 ad.	2 ad.	-
Esnek Bağlantı	2 ad.	2 ad.	2 ad.	2 ad.	4 ad.	4 ad.	6 ad.	8 ad.	1 ad.	-
Kollektör İkili	2 ad.	-	-	-	-	-	-	-	-	1 ad.
Kollektör Üçlü	-	2 ad.	-	-	-	-	-	-	-	-
Kollektör Dörtlü	-	-	-	-	-	4 ad.	-	-	-	-
Kollektör Beşli	-	-	2 ad.	2 ad.	-	4 ad.	6 ad.	8 ad.	-	-
Tahliye Vanası	2 ad.									1 ad.
Oksijen / Azot Santral Alarm Paneli	Yüksek Basınç Düşürücülere Dahil (1 Ad.)									
Santrale Bağlanan Tüp Sayısı	2x2 ad.	2x3 ad.	2x5 ad.	2x5 ad.	2x8 ad.	4x5 ad.	6x5 ad.	8x5 ad.	2 ad.	
Yatak Sayısı(Oksijen Santrali)	30	30	50	30-50	40-70	70-100	100-150	150-200	5-10	
Ameliyathane Sayısı (N <sub>2</sub> O santrali)	2x2 ad.	2x3 ad.	2x5 ad.	2x5 ad.	2x8 ad.	4x5 ad.	6x5 ad.	8x5 ad.	2 ad.	
Santral Ağırlıkları (~)	227 kg	325 kg	520 kg	545 kg	840 kg	1040 kg	1350 kg	1995 kg	127 kg	

TEKNİK ÇİZİM

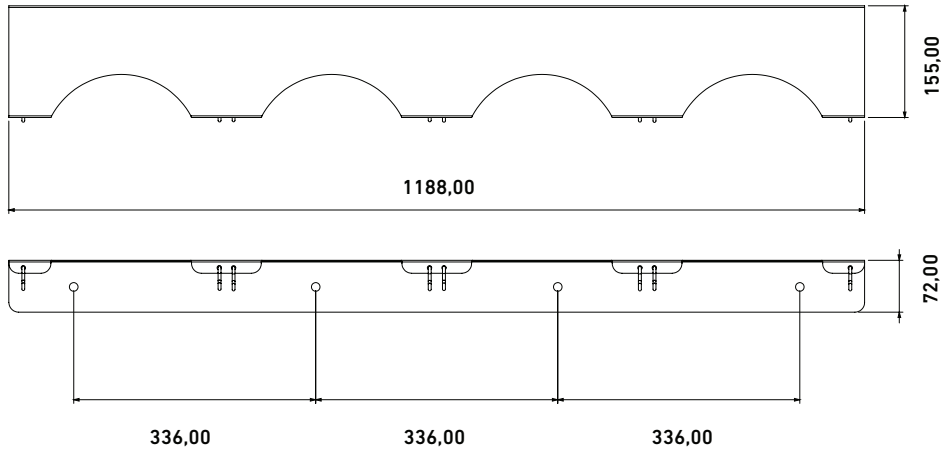


TEKNİK ÇİZİM

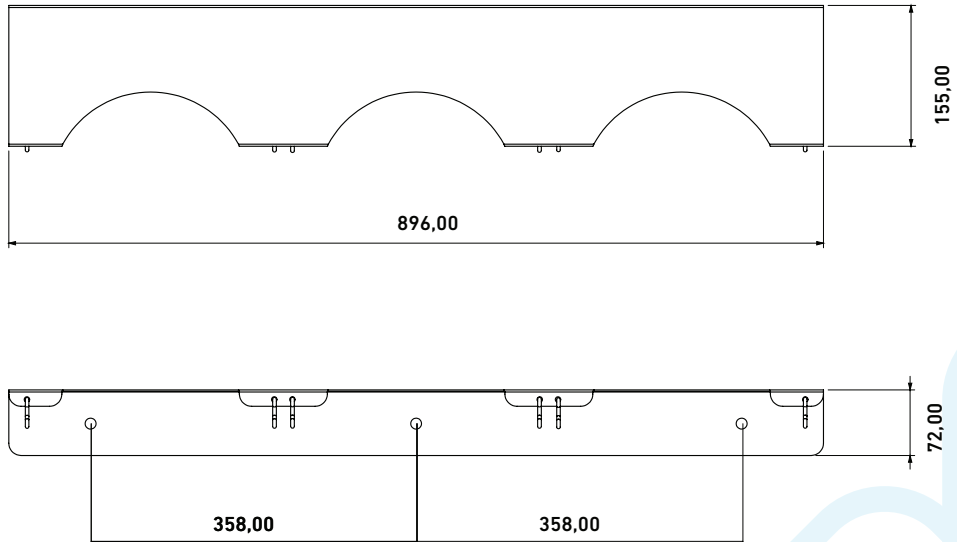
2200.85



2200.84

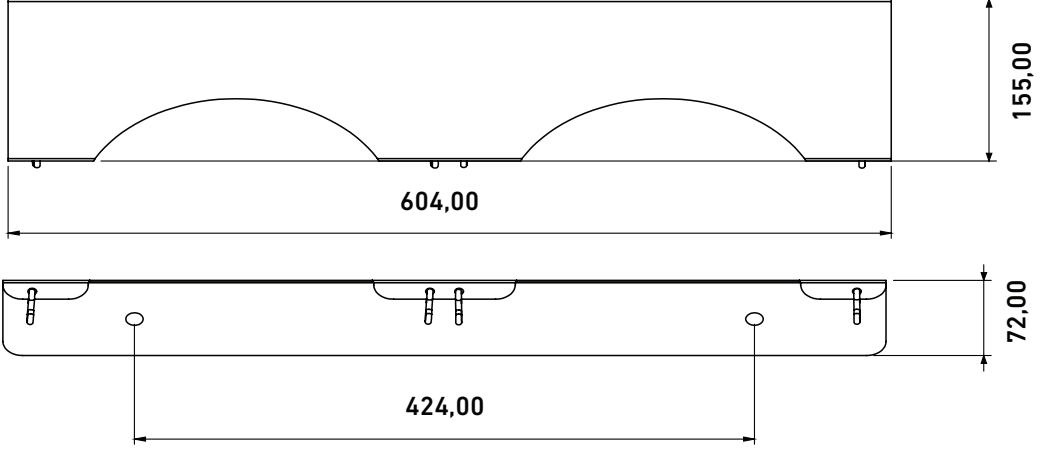


2200.83

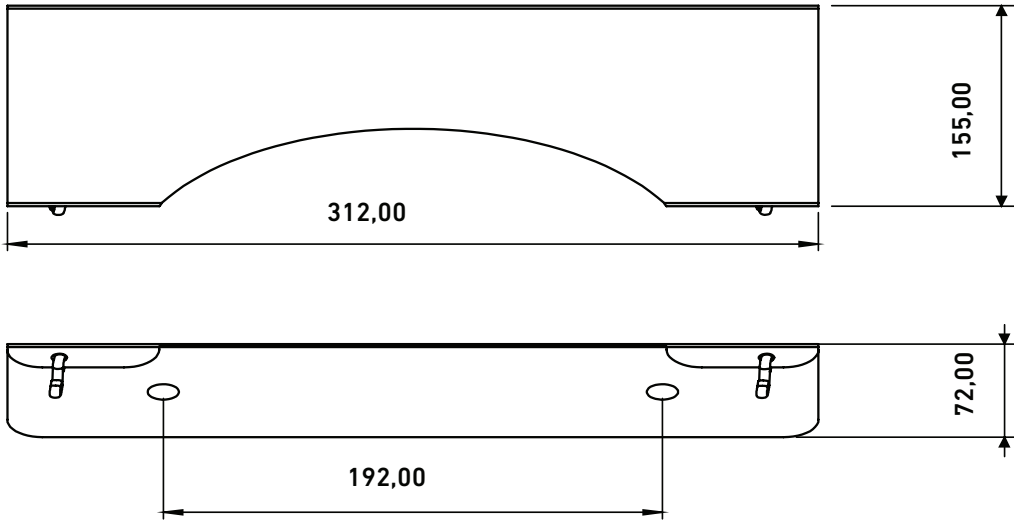


TEKNİK ÇİZİM

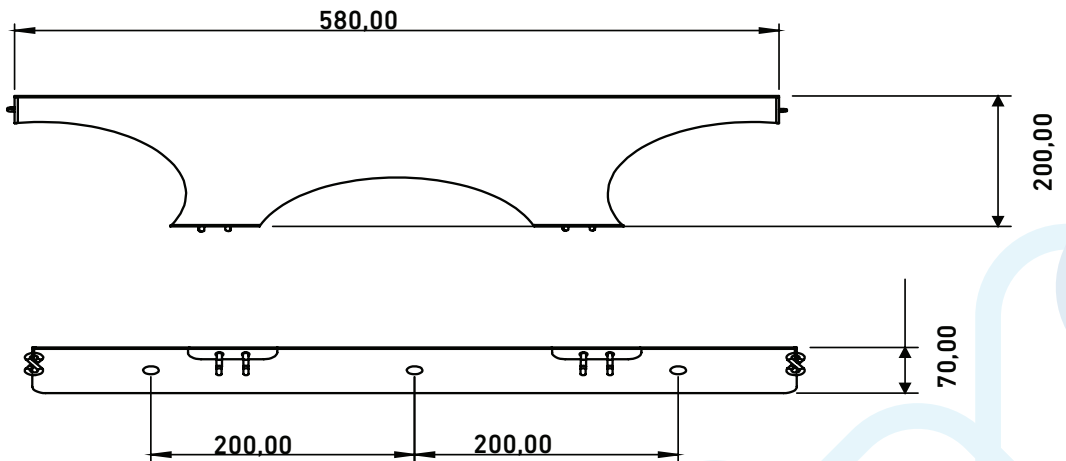
2200.82



2200.81

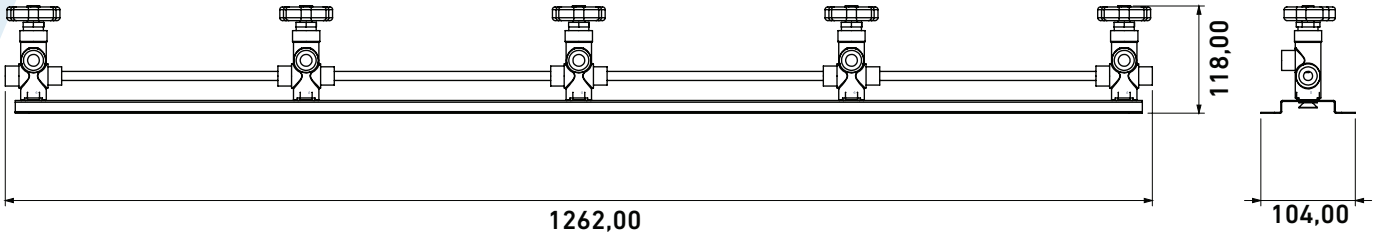


1770.06

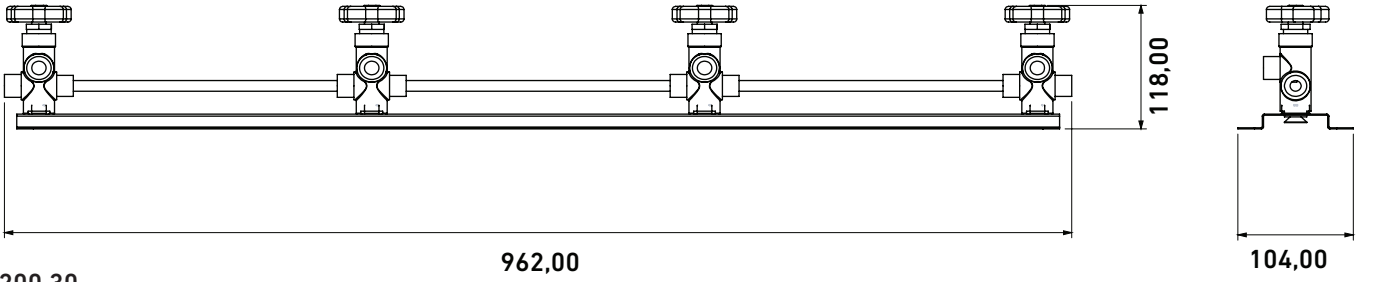


TEKNİK ÇİZİM

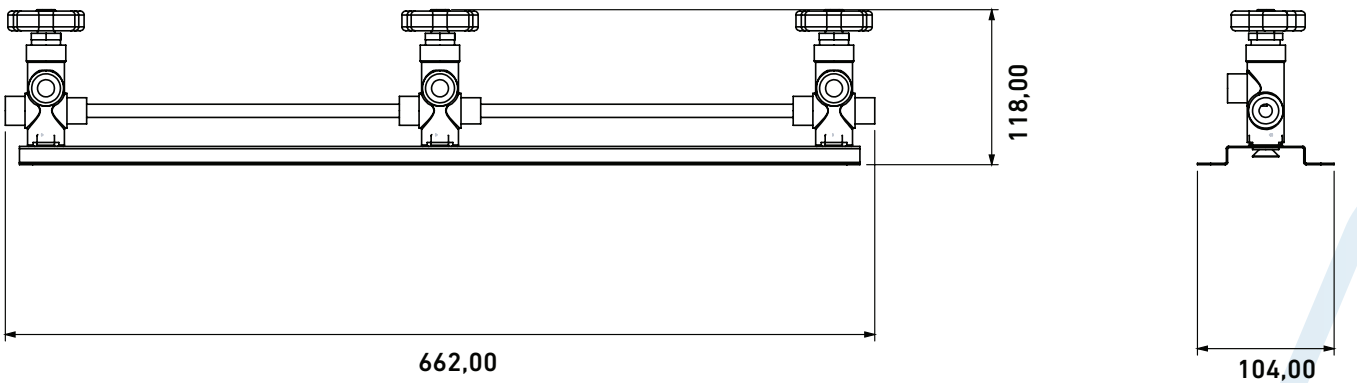
2200.50



2200.40

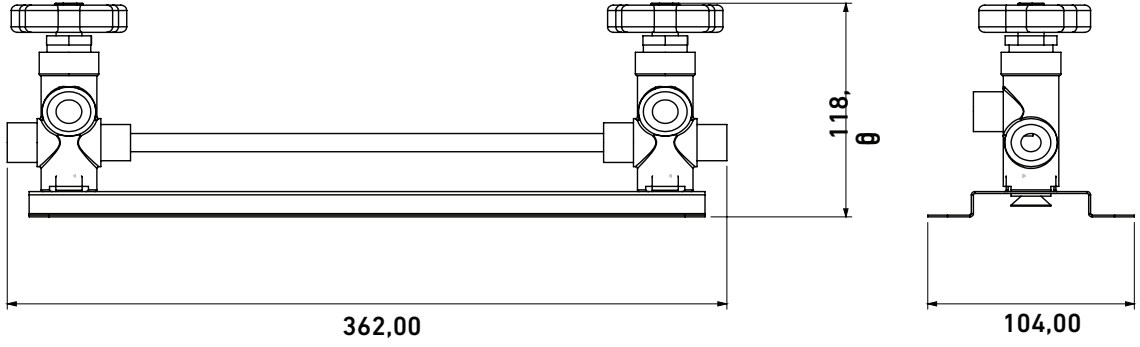


2200.30

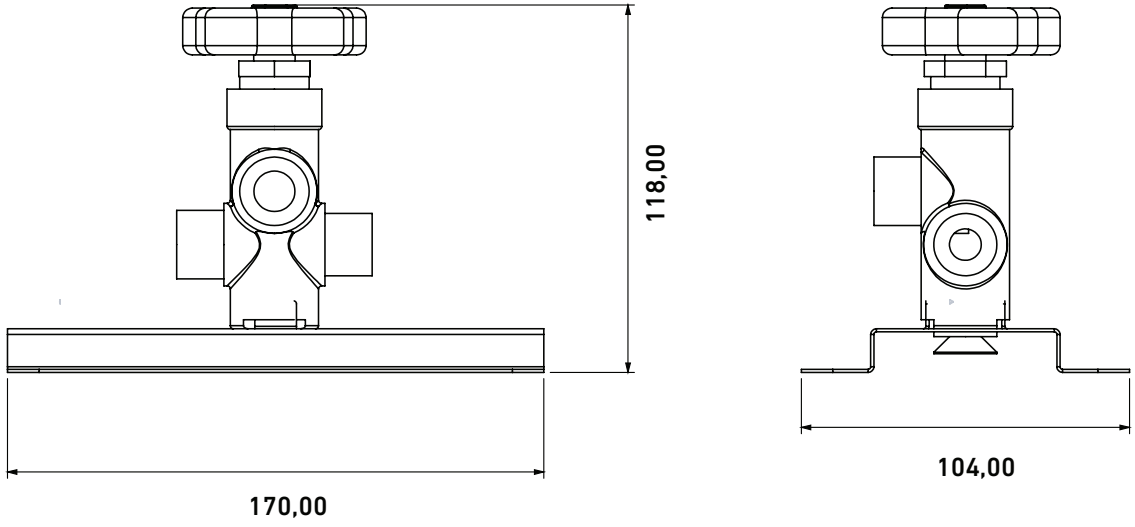


TEKNİK ÇİZİM

2200.20



2200.10



66.2011

