

# FIRÇALIK

MODEL: 87075 / 87065 / 87050

SiPARİŞ NO: 55.1078 / 55.1077 / 55.1076

## Açıklama

Sabunluk, hastane ve sağlık kuruluşlarında el hijyenini sağlamak amacıyla kullanılan, dayanıklı ve hijyenik bir ekipmandır. Sabunluklar, sıvı sabun veya antiseptik solüsyonların güvenli şekilde saklanıp, kontrollü miktarda dağıtılmasını sağlar. Genellikle duvara monte edilir ve manuel ya da sensörlü (otomatik) modelleri bulunur. Sensörlü modeller, temassız kullanım sunduğu için bulaşıcı hastalıkların yayılma riskini azaltır.

### 87075 SIVI SABUN DİSPANSERİ

- Fotosel kontrollü
- Sabun miktarı ayarı ve düşük enerji tüketimi ile uzun pil ömrü
- Hijyenik, anodize edilmiş alüminyum gövde
- Otoklavda steril edilebilir pompa sistemi ve duvar bağlantı aparatı



### 87065 SIVI SABUN DİSPANSERİ

- Dirsek ile kumandalı paslanmaz çelik pompa kolu
- Sabun miktarı ayarı ve duvar bağlantı aparatı

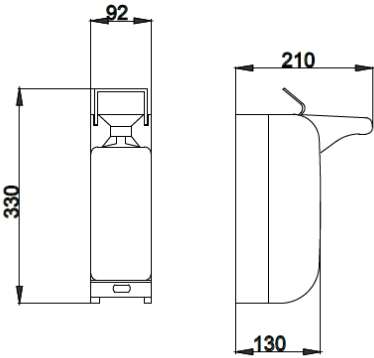


### 87050 SIVI SABUN DİSPANSERİ

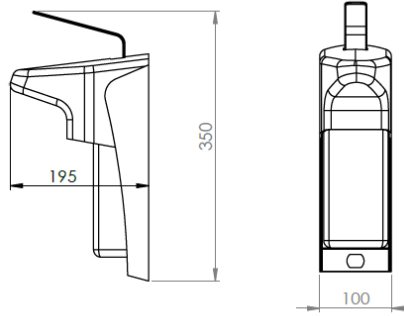
- Ayak pompası ile kumanda edilebilme özelliği
- Duvar bağlantı aparatı



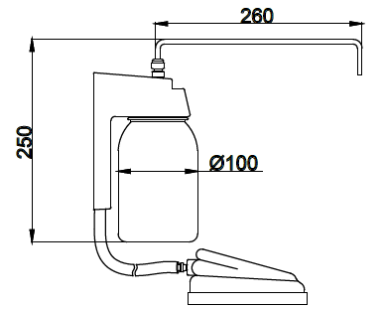
## TEKNİK ÇİZİM



87075 SIVI SABUN DİSPANSERİ



87065 SIVI SABUN DİSPANSERİ



87050 SIVI SABUN DİSPANSERİ