

AMELİYAT MASASI AKSESUARLARI

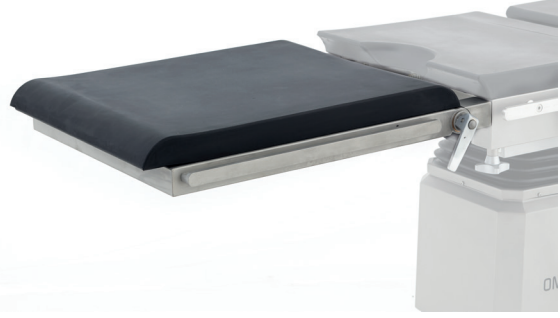
MODEL: OM-255
SİPARİŞ NO: 11.1039

Genel Özellikler

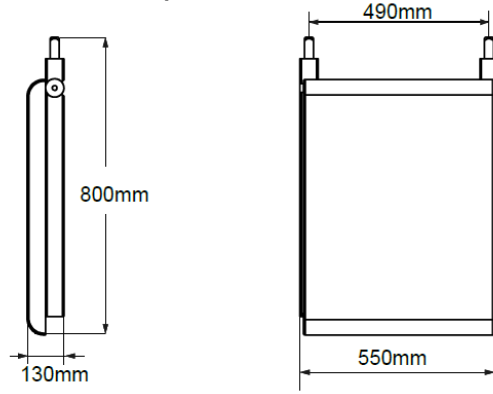
Model	OM-255
Ürün Açıklaması	Ayak Bölümü, Tekli
Döşeme Kalınlığı	50mm
Döşeme Alanı	535x700 mm
Brüt Ağırlık	13 kg
Ambalaj Ölçüleri	620x880x170 mm
Regülasyona Uygunluk	CE
Sınıflandırma	Sınıf I (MDD 93/42 EEC)

Malzeme Özellikleri

Gövde Malzemesi	Paslanmaz Çelik (AISI 304, DIN X5 CrNi 18-10)
Destek Malzemesi	Poliüretan Minder



TEKNİK ÇİZİM



MODEL: OM-270
SİPARİŞ NO: 11.1036

Genel Özellikler

Model	OM-270
Ürün Açıklaması	Oftalmoloji Baş Desteği
Brüt Ağırlık	9 kg
Ambalaj Ölçüleri	- mm
Regülasyona Uygunluk	CE
Sınıflandırma	Sınıf I (MDD 93/42 EEC)

Malzeme Özellikleri

Gövde Malzemesi	Paslanmaz Çelik (AISI 304, DIN X5 CrNi 18-10)
Destek Malzemesi	Poliüretan



TEKNİK ÇİZİM

