

OPERATING TABLE ACCESSORIES

MODEL: OM-600
ORDER NO: 11.1063

General Features

Model	OM-600
Description	Leg Positioning Boot
Table Connection Feature	Table Leg Section Connectable
Material	Stainless Steel (AISI 304, DIN X5 CrNi 18-10)
Gross Weight	16 kgs
Dimensions	1000x510x310 mm
Product Documents	CE
Classification	Class I (MDD 93/42 EEC)

Material Features

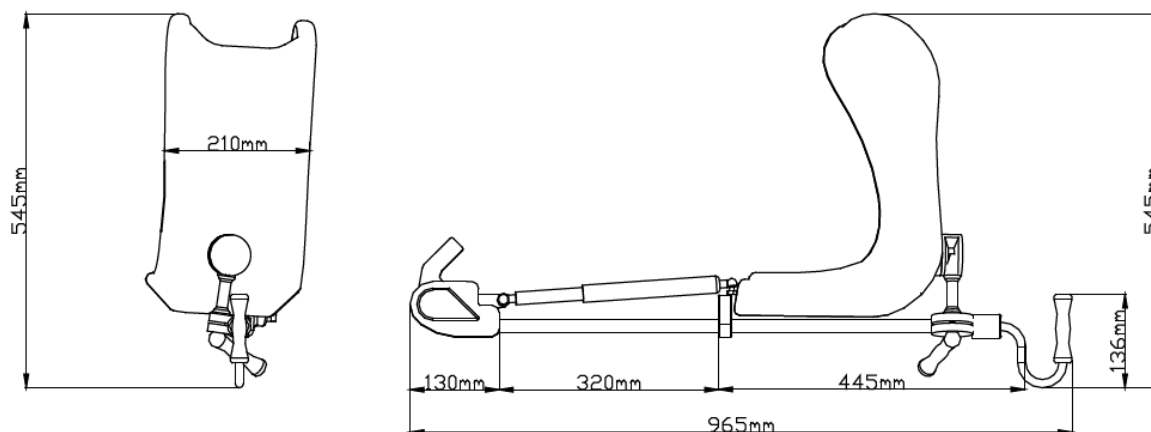
Body/Leg	Ø18 mm Stainless Steel Bar
Support	Polyurethane

Standard Components

1 Pair of Leg Supports



TECHNICAL DRAWING



AMELİYAT MASASI AKSESUARLARI

MODEL: OM-240
SİPARİŞ NO: 11.1037

Genel Özellikler

Model	OM-240
Ürün Açıklaması	Artroskopi için Destek
Masa Bağlantı Özelliği	Masa Aks. Ray Kısına Takılır
Malzeme	Paslanmaz Çelik (AISI 304, DIN X5 CrNi 18-10)
Brüt Ağırlık	9 kg
Ambalaj Ölçüleri	620x300x200 mm
Ürün Belgeleri	CE
Sınıflandırma	Sınıf I (MDD 93/42 EEC)

Malzeme Özellikleri

Gövde/Ayak Malzemesi	Ø18mm Paslanmaz Çubuk
Destek Malzemeleri	Poliüretan



TEKNİK ÇİZİM

