

CERRAHİ ASPİRATÖR CİHAZI

MODEL: PA-1R,
BATARYALI PORTATİF ASPİRATÖR
SİPARİŞ NO: 33.1004



ÜRÜN ÖZELLİKLERİ

Genel Özellikler

Kavanoz Tipi ve Sayısı	Polikarbonat Kavanozlar
Kavanoz Kapasite Seçenekleri	1 x 2 L
Giriş Voltajı	12 V DC
Akış Hızı	22 L/min
Max. Vakum Gücü	0-450 mmHg (deniz seviyesinde)
Max. Gürültü Seviyesi	65 dBA
Pompa	Yağsız Pompa
Cihaz Ağırlığı	4 kg

Boyutlar

Paket Ağırlığı	5,4 kg
Paket Ölçüsü (mm ³) (WxLxH)	230x420x370 mm

Sınıflandırma

Ürünün Geçerli Sertifikaları : TS EN 60601-1,
EN ISO 10079-1:2015 EN 60601-1-2:2015/A1:2021, EN 60601-1-6:2010
Ürün ISO 10079-1 standardına uygun olarak üretilmiştir.

Cerrahi aspiratör cihazları Sınıf IIa tıbbi cihazlar olarak sınıflandırılır ve CE sertifikalıdır.

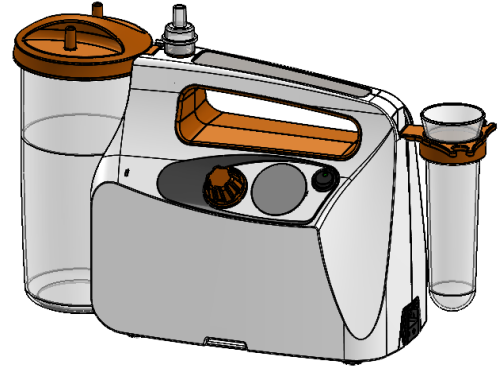
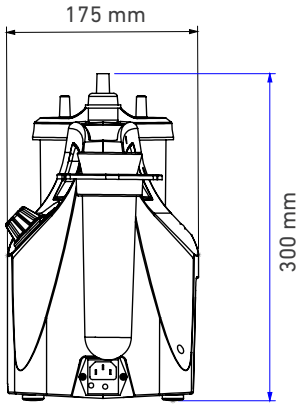
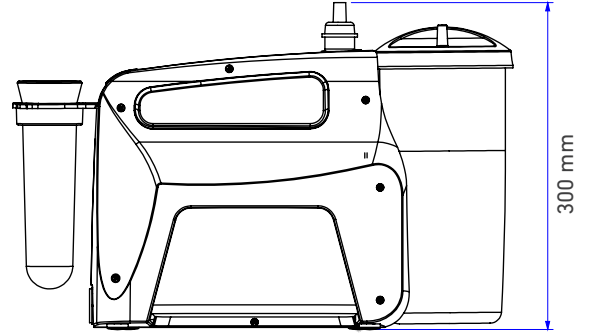
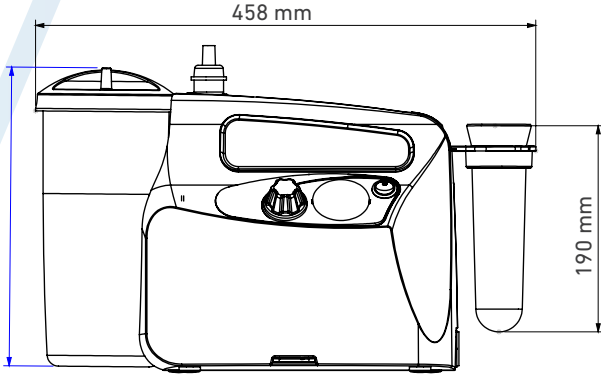
STANDART AKSESUARLAR VE YEDEK PARÇALAR

- 2 metre Silikon Emme Hortumu
- 1 adet 2 litrelik Vakumlu Kavanoz
- 3 adet Hidrofobik Filtre
- 1 adet Kateter Kavanozu
- 1 adet Enerji Kablosu
- 1 adet Konik Konnektör

CERRAHİ ASPİRATÖR CİHAZI

MODEL: PA-1R, BATARYALI PORTATİF ASPİRATÖR
SİPARİŞ NO: 33.1004

TEKNİK ÇİZİM



NOTLAR:

- Birimler "mm" cinsindedir
- Toleranslar: Metrik ölçümler için ± 25
Açı ölçümleri için ± 5